

FA55 は応答性のよいサージ防護素子です。各種AC耐圧試験に対応しており、サージ耐量を要する電源ラインのサージ対策に最適です。

The FA55 responds very quickly to induced lightning and electrostatic discharges.  
Capable of many types of AC withstand tests.  
Ideal for protecting power supplies from power-line surge voltage.

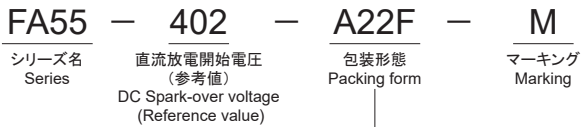
■特長

- 非常に小型（直径 5.5mm 長さ 7mm）
- 各種 AC 耐圧試験に対応
- サージに対し応答性がよく、制限電圧が低い
- 静電容量が小さく、絶縁性にも優れる
- 繰り返しサージ及び環境変化に対して安定
- アキシアルテーピング及びラジアルテーピング包装対応可能
- 極性が無い
- 明所暗所による特性の差が無い
- 各種電源回路にバリスタとFA55を組み合わせる事により使用可能
- 使用温度範囲（一般仕様）：-40～85℃
- 保存温度範囲（一般仕様）：-55～85℃

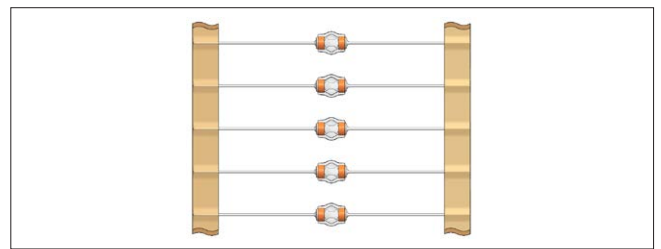
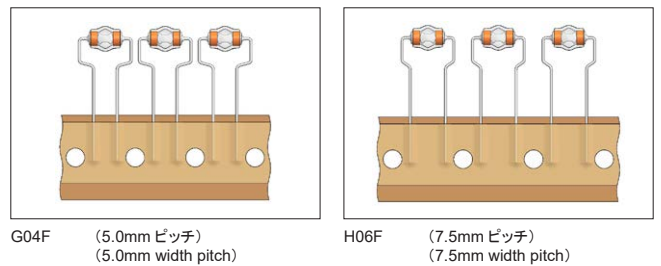
■Features

- Small size. (φ 5.5mm Length 7mm)
- Allows performing the AC withstand voltage test.
- Quick response for surge voltage, and low limiting voltage.
- Small capacitance and excellent insulation resistance.
- Stable for repeated discharge test conditions and environmental fluctuation.
- Axial and Radial taping available.
- No polarity.
- No dark effect.
- FA55 combined with varistor can be used as surge-protecting elements in power supplies.
- Operating temperature limit : -40 ~ 85°C
- Storage Temperature Range : -55 ~ 85°C

■形名構成 Part number system



| 記号 Code | 内容 Description  |
|---------|---|
| A22F    | アキシアル(横型)テーピング、フラットパック Axial, ammo pack taping                    |
| G04F    | ラジアル(縦型)テーピング、フラットパック Radial ammo pack (5.0mm width pitch) taping |
| H06F    | ラジアル(縦型)テーピング、フラットパック Radial ammo pack (7.5mm width pitch) taping |



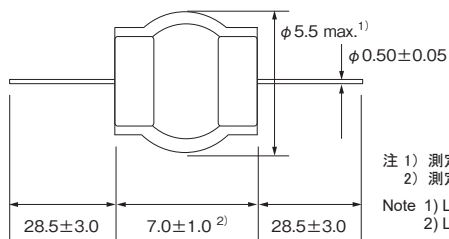
■特性 Characteristics

| 形名 Part number | インパルス放電開始電圧 Impulse sparkover voltage 1.2/50 μs | 絶縁抵抗 Insulation resistance IR |        | 静電容量 Electrostatic capacitance 1kHz-6V max C | サージ耐量 Surge current capacity 8/20 μs                          | サージ寿命 Surge life test       | AC耐電圧 AC withstand voltage   | 直流放電開始電圧 ※参考値 DC sparkover voltage Vs ※Referenc value | UL規格認定品 UL recognized   | cUL規格認定品 cUL recognized             | EN規格認定品 EN recognized               |
|----------------|---|-------------------------------|--------|--|---|-----------------------------|------------------------------|---|-------------------------|-------------------------------------|-------------------------------------|
|                |   |                               |        |  |   |                             |                              |   | UL1449 File No. E318314 | CSA C22.2No.269 UL File No. E318314 | EN62368-1 TÜV. Report No. J50189760 |
| FA55-272       | 4,500V max.                                     | ≥100MΩ                        | DC500V | ≤1pF   | 2,500A / 3回<br>3,000A / 1回<br>2500A / 3times<br>3000A / 1time | 8/20 μs<br>100A<br>300times | AC1,000V-1min<br>AC1,200V-3s | 2,700V<br>(2,160~3,240)                               | ○ 1)                    | ○ 1)                                | —                                   |
| FA55-302       | 5,000V max.                                     |                               |        |  |   |                             | AC1,500V-1min                | 3,000V<br>(2,400~3,600)                               | ○ 1)                    | ○ 1)                                | ○ 2)                                |
| FA55-362       | 5,000V max.                                     |                               |        |  |   |                             | AC1,800V-3s                  | 3,600V<br>(2,880~4,320)                               | ○ 1)                    | ○ 1)                                | ○ 2)                                |
| FA55-402       | 6,000V max.                                     |                               |        |  |   |                             | AC2,000V-1min                | 4,000V<br>(3,200~4,800)                               | ○ 1)                    | ○ 1)                                | ○ 2)                                |

- 1) : バリスタ (AC125V : V 1mA ≥ 270V D ≥ φ 7mm, AC250V : V 1mA ≥ 470V D ≥ φ 7mm) と電氣的に直列接続する事により、認定されます。  
: Approved if used with a varistor (125VAC : V1mA ≥ 270V, D ≥ φ 7mm, 250VAC : V1mA ≥ 470V, D ≥ φ 7mm), electrically connected in series.
- 2) : バリスタ (V 1mA ≥ 470V D ≥ φ 5mm) と電氣的に直列接続する事により、認定されます。  
: Approved if used with a varistor (V1mA ≥ 470V, D ≥ φ 5mm), electrically connected in series.
- 3) : 安全規格認定条件については改定される場合があります。最新の取得状況については、各規格のホームページをご確認願います。  
: Safety standard certification conditions may be revised. Would you confirm the web site of each standard about the latest information.

■形状・寸法 Dimensions

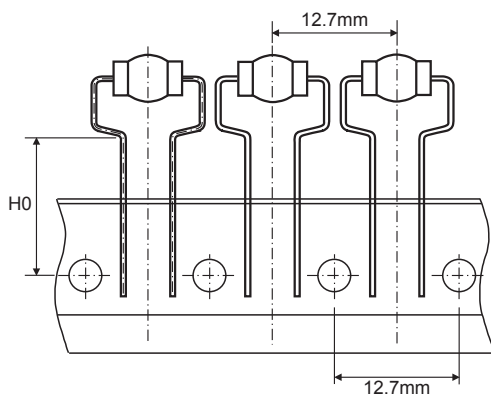
単位 : mm  
Unit : mm



注 1) 測定位置は、最大直径部とする。  
2) 測定位置は、ガラス端面間もしくはスタッド端面間のどちらか長い方とする。  
Note 1) Largest possible max diameter.  
2) Largest possible distance of either edge of glass or from stud.

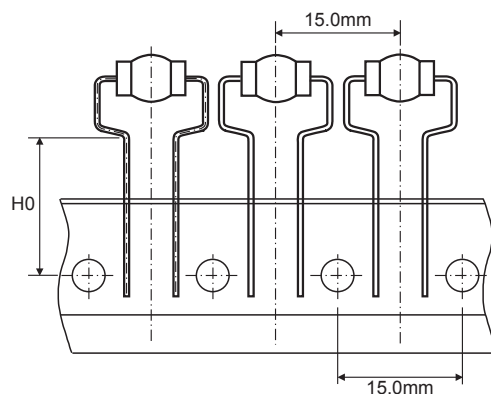
■形状・寸法 Dimensions

G04F Type



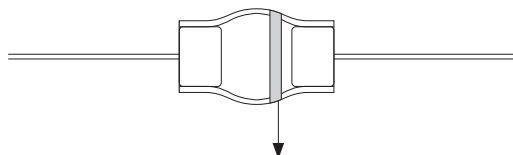
| 記号<br>Code | H0            |
|------------|---------------|
| G04F       | 16.0 ± 2.0 mm |

H06F Type



| 記号<br>Code | H0            |
|------------|---------------|
| H06F       | 16.0 ± 2.0 mm |

■マーキング Marking



| カラーコード<br>Color code | 形名<br>Part number |
|----------------------|-------------------|
| 赤<br>Red             | 272               |
| 白<br>White           | 302               |
| 紫<br>Purple          | 362               |
| 青<br>Blue            | 402               |