

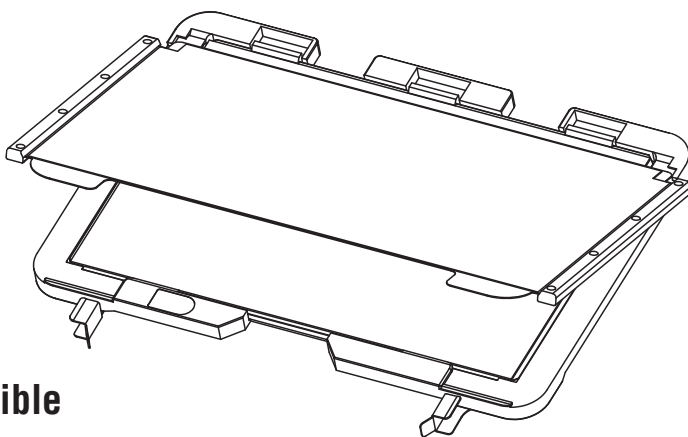
IMPORTANT
Read Before Using

IMPORTANT
Lire avant usage

IMPORTANTE
Leer antes de usar



Operating / Safety Instructions
Consignes d'utilisation/de sécurité
Instrucciones de funcionamiento y seguridad



**3D40 Flexible
Build Plate**

DREMEL®

P.O. Box 081126 Racine, WI 53408-1126

Call Toll Free for Consumer Information & Service Locations

Pour obtenir des informations et les adresses de nos centres de service après-vente, appelez ce numéro gratuit

Lláme gratis para obtener información para el consumidor y ubicaciones de servicio

1-844-4DRML3D (1-844-437-6533) www.digilab.dremel.com

For English Version
See page 2

Version française
Voir page 5

Versión en español
Ver la página 8

General Safety Warnings

⚠ WARNING Read all operating/safety instructions in the manual and familiarize yourself with the Dremel 3D40 before setup and use. Failure to comply with the warnings and instructions may result in fire, equipment damage, property damage, or personal injury.

READ ALL INSTRUCTIONS

SAVE ALL WARNINGS AND INSTRUCTIONS FOR FUTURE REFERENCE

Keep the build plate holder away from cardiac pacemakers. The magnets of the build plate holder generate a field that can impair the function of cardiac pacemakers.

Keep the build plate holder away from magnetic data medium and magnetically-sensitive equipment. The effect of the magnets of the build plate holder can lead to irreversible data loss.

⚠ CAUTION Do not allow skin or eyes to contact grease. Wear protective glove or use brush to apply grease. Contact with skin or eyes may cause irritation. In case of eye contact, immediately flush eye with water for at least 20 minutes and seek medical attention. In case of skin contact, wash thoroughly with soap and water.

⚠ CAUTION Do not ingest grease. If swallowed, do not induce vomiting and seek medical attention immediately.

⚠ CAUTION Always work in a well-ventilated area. Inhalation of vapors or oil mist may cause mild irritation of the nose, throat, and respiratory tract.

⚠ CAUTION Keep out of reach of children. Dispose in a manner consistent with federal, state and local regulations.

Initial Setup

PREPARING BUILD PLATE

⚠ WARNING Do not touch the extruder tip during Dremel 3D40 operation or until it has cooled down to at least 60°C (140°F). Contact with the extruder tip during or after operation before tip has cooled may result in personal injury.

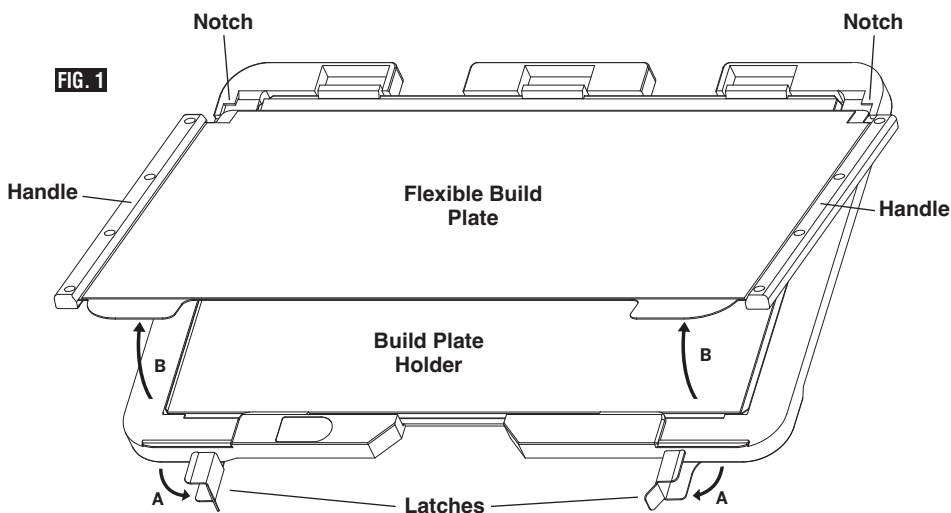
⚠ WARNING Do not drop the build plate. Tempered glass plate may break and result in personal injury.

⚠ WARNING Do not remove tempered glass plate from build plate holder. Contacting with tempered glass plate edge may result in personal injury.

⚠ CAUTION Before every build make sure that the flexible build plate is covered with Dremel specified

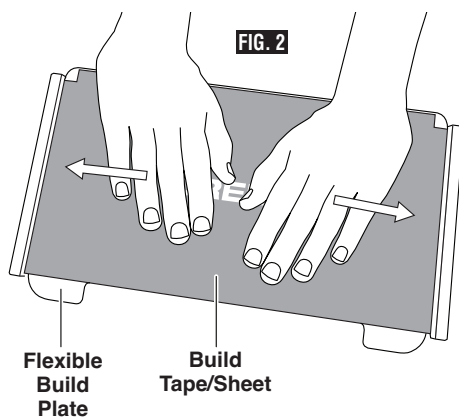
build tape. Use of improper build tape may result in equipment damage and poor object build quality.

1. Wear a protective glove and use your finger or a brush to apply provided grease to the entire vertical threaded rod, figure 3.
2. Your build plate consists of two parts: the flexible build plate, and the build plate holder. The build plate holder has a magnetic surface to attach the flexible build plate to, and it has two notches in the back and movable latches in the front to hold down the corners of the flexible build plate.
3. The flexible build plate can be removed from the build plate holder by rotating the movable latches towards you (A), lifting the flexible build plate up by the blue handles (B), and pulling it out towards you (C), figure 1.



Initial Setup

4. The flexible build plate comes with build tape installed. To remove it, lift it up from the tab at the front corner and slowly peel off. To install a new build tape, remove adhesive liner from build tape and place build tape over flexible build plate. For best results, apply build tape at center of flexible build plate and smooth outward to remove any air bubbles, figure 2.

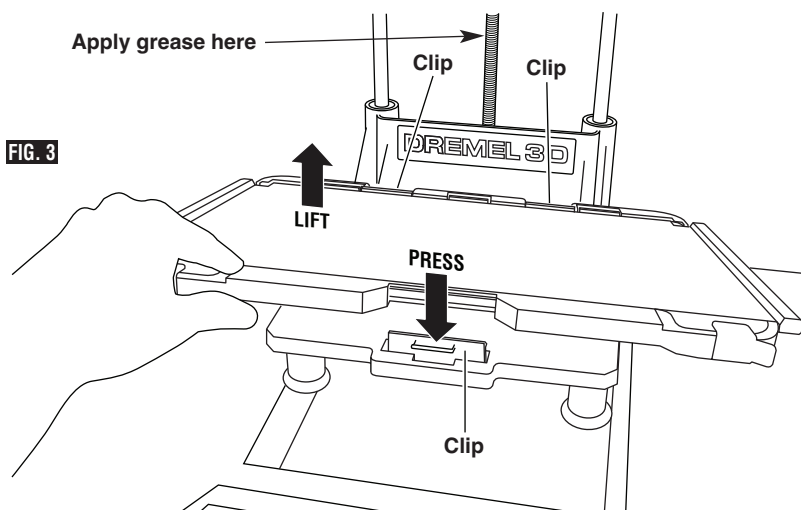


5. The flexible build plate can be installed on top of the build plate holder by sliding it backwards at an angle so that the corners of the flexible build plate slide under the notches at the back of the build plate holder. Release the flexible build plate so it sticks on top of the magnet, and close the latches at the front to hold it in place.

TIP: It is much easier to remove and install the flexible build plate if the build plate holder is already installed in the printer. In general, once the build plate holder is installed in the printer you do not need to remove it, you only need to remove the flexible build plate.

6. The build plate holder can be removed by pinching the clip located at the front of the build platform and lifting the build plate holder off the base, figure 3.

7. Install the build plate holder using the build platform clips.



Removing Your Object

REMOVING YOUR OBJECT FROM THE BUILD PLATE

⚠ WARNING Do not touch the extruder tip during Dremel 3D40 operation or until it has cooled down to at least 60°C (140°F). Contact with the extruder tip during or after operation before tip has cooled may result in personal injury.

⚠ WARNING Use personal protective equipment. The use of protective equipment such as heat resistant gloves and safety glasses will reduce personal injuries.

⚠ WARNING Do not flex the build plate with the object pointing towards yourself and others. Objects flying off the build plate may result in personal injury.

⚠ WARNING Be aware of your body position when using hand tools to remove objects from the build plate. Sudden tool slip and improper body position during object removal from the build plate may result in personal injury.

⚠ CAUTION Avoid scratching the build plate when removing objects. Scratches in the build plate will result in improper object creation.

1. Wait for the extruder to cool before removing your object.
2. With the object still attached, remove flexible build plate from the build area. See page 2 for detailed instructions.
3. Flex the build plate with the object pointed away from yourself and others. Push on the back of it with your thumbs using your other fingers to hold onto the handles, figure 4. The part will release and will either fall off or be easy to pull off with your hand.

FIG. 4

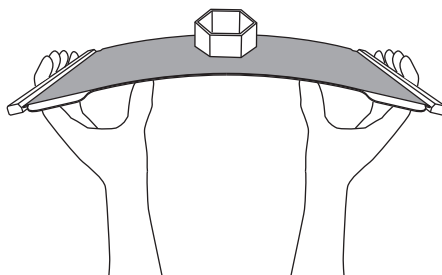
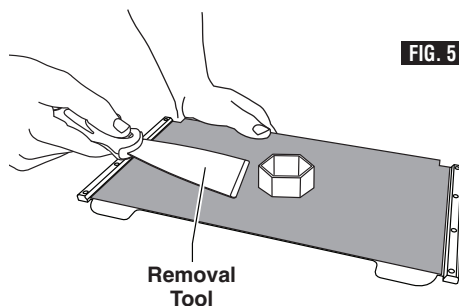


FIG. 5



4. For thin or small parts, flexing the build plate may not be enough to release the part. In these cases, gently use the object removal tool to remove the object from the build plate, figure 5. Push removal tool away from your hand and body.

REMOVING SUPPORTS (IF REQUIRED)

Use needle nose pliers to remove supports that are inside your object or hard to reach.

Avertissements généraux concernant la sécurité

⚠ AVERTISSEMENT Lisez toutes les instructions de fonctionnement / sécurité du manuel et familiarisez-vous avec le Dremel 3D40 avant de le configurer et de l'utiliser. Le non-respect des avertissements et des instructions peut entraîner un incendie, des dommages matériels, des dégâts matériels ou des blessures corporelles.

LISEZ TOUTES LES INSTRUCTIONS - CONSERVEZ TOUS LES AVERTISSEMENTS ET TOUTES LES INSTRUCTIONS POUR RÉFÉRENCE FUTURE

Utilisez seulement des composants approuvés par Dremel. L'utilisation de composants autres que des composants Dremel authentiques pourrait causer l'annulation de la garantie.

Utilisez seulement un filament approuvé par Dremel. L'endommagement du produit résultant de l'utilisation d'un filament autre qu'un filament approuvé par Dremel n'est pas couvert en vertu de la garantie.

⚠ MISE EN GARDE Ne pas laisser de graisse entrer en contact avec la peau ou les yeux. Porter des gants de protection ou utiliser une brosse pour appliquer de la graisse. Un contact avec la peau ou les yeux peut causer une irritation. En cas de contact avec les yeux, rincer immédiatement les yeux avec de l'eau pendant au moins 20 minutes et consulter un médecin. En cas de contact avec la peau, laver abondamment avec de l'eau et du savon.

⚠ MISE EN GARDE Ne pas ingurgiter de graisse. En cas d'ingestion, ne pas faire vomir et consulter immédiatement un médecin.

⚠ MISE EN GARDE Toujours travailler dans un endroit bien ventilé. L'inhalation de vapeurs ou de brouillard d'huile peut provoquer une légère irritation du nez, de la gorge et des voies respiratoires.

⚠ MISE EN GARDE Garder hors de la portée des enfants. Mettre au rebut en respectant les lois et règlements nationaux, provinciaux et locaux applicables.

Configuration initiale

PRÉPARATION DE LA PLAQUE DE CONSTRUCTION

⚠ AVERTISSEMENT Ne touchez pas la pointe de l'extrudeuse pendant le fonctionnement ou tant que sa température reste au-dessus de 140° F (60°C). Le contact avec la pointe de l'extrudeuse pendant le fonctionnement ou avant son refroidissement lorsqu'elle n'est plus en fonctionnement peut causer des blessures corporelles.

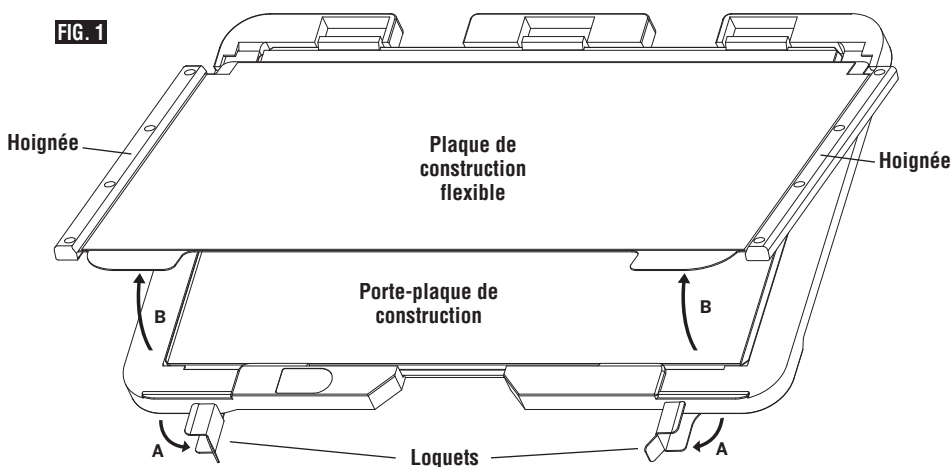
⚠ AVERTISSEMENT Ne laissez pas tomber la plaque de construction. La plaque en verre trempé pourrait se casser et risquerait de blesser quelqu'un.

⚠ AVERTISSEMENT Ne retirez pas la plaque en verre trempé du porte-plaque de construction. Un contact avec le bord de la plaque en verre trempé risquerait de blesser quelqu'un.

⚠ MISE EN GARDE Avant chaque construction, assurez-vous que la plaque de construction flexible est

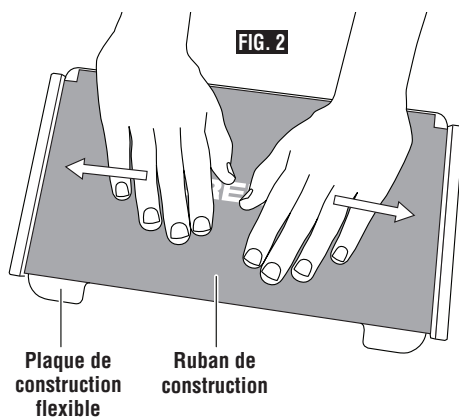
recouverte avec le ruban de construction Dremel indiqué. L'utilisation de ruban de construction inapproprié peut causer des dommages à l'appareil et entraîner une mauvaise qualité de construction pour vos objets.

1. Portez un gant en protecteur et utilisez votre doigt ou une brosse pour appliquer la graisse fournie sur toute la tige filetée verticale, Figure 3.
2. Votre plaque de construction se compose de deux parties : la plaque de construction flexible et le porte-plaque de construction. Le porte-plaque de construction présente une surface magnétique sur laquelle est fixée la plaque de construction flexible. Il comporte deux encoches à l'arrière et des loquets mobiles à l'avant pour assujettir les coins de la plaque de construction flexible.
3. La plaque de construction flexible peut être retirée du porte-plaque de construction en faisant pivoter les loquets mobiles vers vous (A), en soulevant la plaque de construction flexible par les poignées bleues (B) et en la tirant vers vous (C), Figure 1.



Configuration initiale

4. La plaque de construction flexible est fournie avec du ruban de construction déjà installé. Pour le détacher, soulevez-le de la languette dans le coin avant et décollez-le lentement. Pour installer un nouveau ruban de construction, retirez la doublure adhésive du ruban de construction et placez le ruban sur la plaque de construction flexible. Pour obtenir les meilleurs résultats possibles, appliquez du ruban de construction au centre de la plaque de construction flexible et lissez-le vers l'extérieur pour éliminer les bulles d'air, Figure 2.

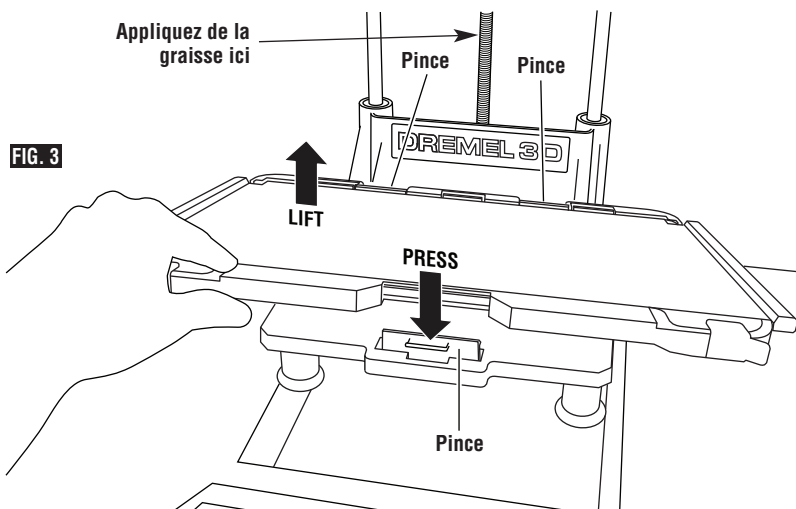


5. La plaque de construction flexible peut être installée au-dessus du porte-plaque de construction en la faisant glisser vers l'arrière à un angle tel que les coins de la plaque de construction flexible glissent sous les encoches situées à l'arrière du porte-plaque de construction. Relâchez la plaque de construction flexible afin qu'elle adhère au dessus de l'aimant et fermez les loquets à l'avant pour la maintenir en place.

SUGGESTION : Il est beaucoup plus facile de retirer et d'installer la plaque de construction flexible si le porte-plaque de construction est déjà installé dans l'imprimante. En règle générale, une fois que le porte-plaque de construction est installé dans l'imprimante, vous n'avez plus besoin de le retirer ; il vous suffit de retirer la plaque de construction flexible.

6. Le porte-plaque de construction peut être retiré en comprimant la pince située à l'avant de la plateforme de construction et en soulevant le porte-plaque de construction pour le détacher de son support, Figure 3.

7. Installez le porte-plaque de construction en utilisant les pinces de fixation de la plateforme de construction.



Retrait de votre objet

RETRAIT DE VOTRE OBJET DE LA PLAQUE DE CONSTRUCTION

⚠ AVERTISSEMENT Ne touchez pas la pointe de l'extrudeuse pendant le fonctionnement ou tant que sa température reste au-dessus de 140° F (60°C). Le contact avec la pointe de l'extrudeuse pendant le fonctionnement ou avant son refroidissement lorsqu'elle n'est plus en fonctionnement peut causer des blessures corporelles.

⚠ AVERTISSEMENT Utilisez des équipements de protection individuelle. L'utilisation d'équipements de protection individuelle tels que des gants résistants à la chaleur et des lunettes de sécurité réduira les risques de blessure.

⚠ AVERTISSEMENT Ne fléchissez pas la plaque de construction avec l'objet dirigé vers vous ou d'autres personnes. Des objets pouvant être projetés depuis la plaque de construction pourraient causer des blessures.

⚠ AVERTISSEMENT Prenez conscience de la position de votre corps lorsque vous utilisez des outils à main pour retirer des objets de la plaque de construction. Un dérapage soudain d'un tel outil combiné avec une position incorrecte du corps pendant le retrait de l'objet de la plaque de construction pourrait causer des blessures.

⚠ MISE EN GARDE Évitez de rayer la plaque de construction lorsque vous retirez des objets. Des rayures sur la plaque de construction entraîneront la création d'objets inappropriés.

1. Attendez que l'extrudeuse ait refroidi avant de tenter de retirer votre objet.
2. Alors que l'objet est toujours attaché, retirez la plaque de construction flexible de la zone de construction. Voir les instructions détaillées à la page 5.
3. Ne fléchissez pas la plaque de construction avec l'objet dirigé vers vous ou vers d'autres personnes. Appuyez sur la partie arrière avec vos pouces tout en utilisant vos autres doigts pour tenir les poignées, Figure 4. La pièce se détachera et tombera ou sera facile à retirer avec votre main.

FIG. 4

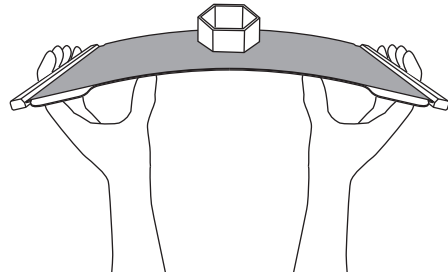
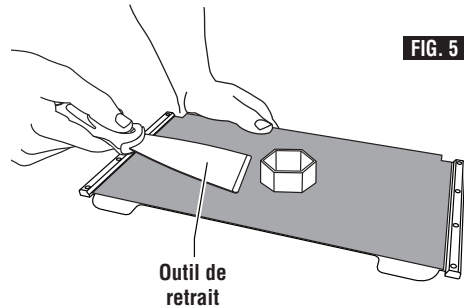


FIG. 5



4. Pour les petites pièces ou les pièces minces, la flexion de la plaque de construction peut ne pas être suffisante pour libérer la pièce. Dans ce cas, utilisez délicatement l'outil de retrait d'objets pour retirer l'objet de la plaque de construction, Figure 5. Éloignez l'outil de retrait de votre main et de votre corps.

RETRAIT DES SUPPORTS (SI NÉCESSAIRE)

Utilisez une pince à bec effilé pour retirer les sections de support qui sont situées à l'intérieur de l'objet ou qui sont difficiles à atteindre.

Advertencias generales de seguridad

⚠ ADVERTENCIA Lea todas las instrucciones de funcionamiento / seguridad en el manual y familiarícese con el Dremel 3D40 antes de la instalación y el uso. El incumplimiento de las advertencias e instrucciones puede provocar incendios, daños al equipo, daños a la propiedad o lesiones personales.

LEA TODAS LAS INSTRUCCIONES GUARDE TODAS LAS ADVERTENCIAS E INSTRUCCIONES PARA REFERENCIA FUTURA

Mantenga el soporte de la placa de construcción alejado de los marcapasos cardíacos. Los imanes del soporte de la placa de construcción generan un campo que puede afectar el funcionamiento de los marcapasos cardíacos.

Mantenga el soporte de la placa de construcción alejado de los medios de datos magnéticos y los equipos magnéticamente sensibles. El efecto de los imanes del soporte de la placa de construcción puede causar una pérdida irreversible de datos.

⚠ PRECAUCION No deje que la piel ni los ojos entren en contacto con la grasa. Póngase guantes de protección o utilice una brocha para aplicar la grasa. Es posible que el contacto con la piel o los ojos cause irritación. En caso de contacto con los ojos, enjuáguelos inmediatamente con agua durante al menos 20 minutos y obtenga atención médica. En caso de contacto con la piel, lávela completamente con agua y jabón.

⚠ PRECAUCION No ingiera la grasa. Si se traga, no induzca el vómito y obtenga inmediatamente atención médica.

⚠ PRECAUCION Trabaje siempre en un área bien ventilada. Es posible que la inhalación de vapores o niebla de aceite cause irritación leve de la nariz, la garganta y las vías respiratorias.

⚠ PRECAUCION Mantenga el producto fuera del alcance de los niños. Deséchelo de manera coherente con los reglamentos federales, estatales y locales.

Configuración inicial

PREPARACIÓN DE LA PLATAFORMA DE CONSTRUCCIÓN

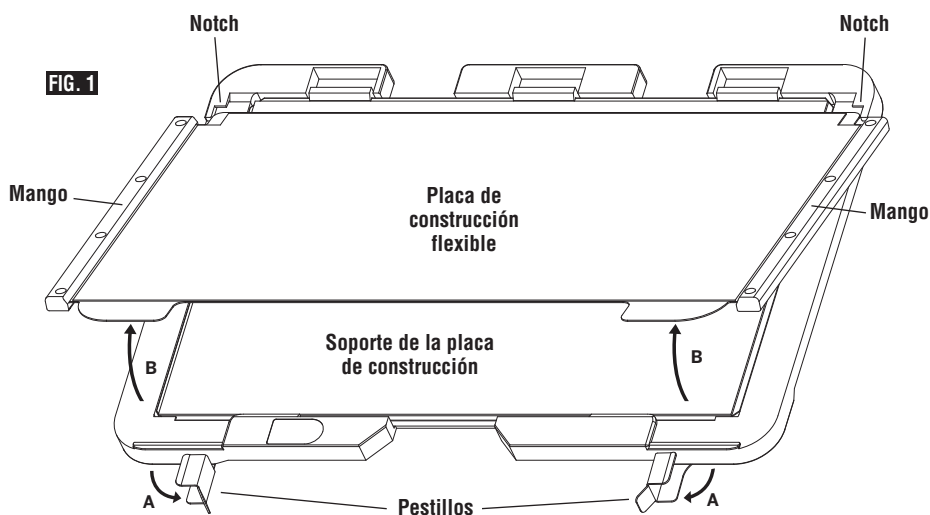
⚠ ADVERTENCIA No toque la punta del extrusor durante el funcionamiento o hasta que se haya enfriado por lo menos hasta 60 °C (140 °F). El contacto con la punta del extrusor durante el funcionamiento o después de éste, antes de que la punta se haya enfriado, podría causar lesiones corporales.

⚠ ADVERTENCIA No deje caer la plataforma de construcción. Es posible que la placa de vidrio templado se rompa y cause lesiones corporales.

⚠ ADVERTENCIA No retire la placa de vidrio templado del Soporte de la placa de construcción. Es posible que el contacto con el borde de la placa de vidrio templado cause lesiones corporales.

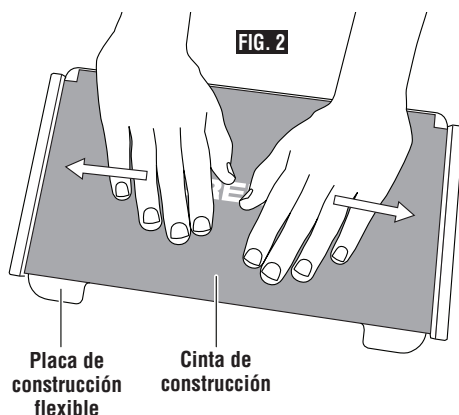
⚠ PRECAUCIÓN Antes de cada construcción, asegúrese de que la plataforma de construcción esté cubierta con cinta de construcción especificada por Dremel. El uso de cinta de construcción incorrecta podrá causar daños al equipo y una mala calidad de construcción del objeto.

1. Póngase un guante de protector y use un dedo o un cepillo para aplicar la grasa suministrada a toda la varilla roscada vertical, figura 3.
2. La placa de construcción consiste en dos partes: la placa de construcción flexible y el soporte de la placa de construcción. El soporte de la placa de construcción tiene una superficie magnética a la que sujetar la placa de construcción flexible y cuenta con dos muescas en la parte trasera y pestillos móviles en la parte delantera para sujetar hacia abajo las esquinas de la placa de construcción flexible.
3. La placa de construcción flexible se puede retirar del soporte de la placa de construcción rotando los pestillos móviles hacia usted (A), levantando la placa de construcción flexible por los mangos azules (B) y jalándola hacia fuera, hacia usted (C), figura 1.



Configuración inicial

4. La placa de construcción flexible viene con cinta de construcción instalada. Para retirar la cinta, levántela desde la lengüeta ubicada en la esquina delantera y despréndala lentamente. Para instalar una cinta de construcción nueva, retire el revestimiento adhesivo de la cinta de construcción y coloque dicha cinta sobre la placa de construcción flexible. Para obtener los mejores resultados, aplique la cinta de construcción en el centro de la placa de construcción flexible y alísela hacia fuera para retirar cualquier posible burbuja de aire, figura 2.

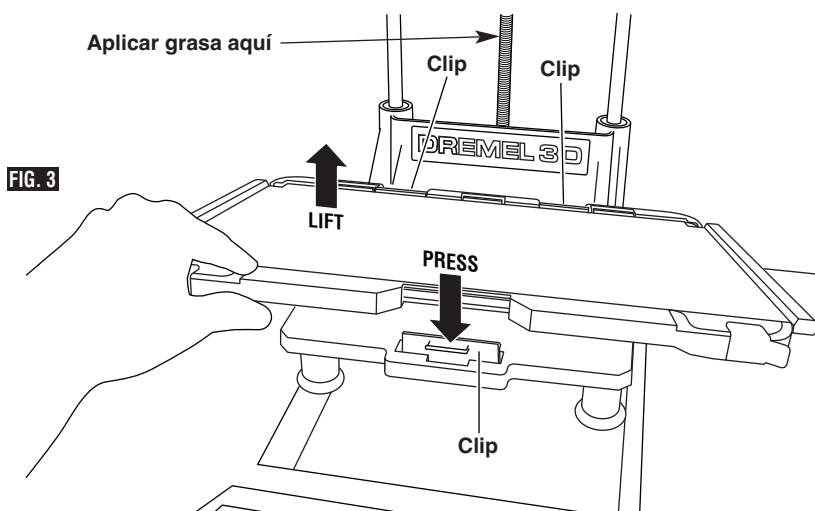


5. La placa de construcción flexible se puede instalar encima del soporte de la placa de construcción deslizándola hacia atrás en ángulo, de manera que las esquinas de la placa de construcción flexible se deslicen bajo las muescas ubicadas en la parte trasera del soporte de la placa de construcción. Libere la placa de construcción flexible para que se adhiera sobre el imán y cierre los pestillos ubicados en la parte delantera para fijarla en la posición correcta.

CONSEJO: Es mucho más fácil retirar e instalar la placa de construcción flexible si el soporte de la placa de construcción ya está instalada en la impresora. En general, una vez que el soporte de la placa de construcción esté instalado en la impresora, no será necesario retirarlo, solamente hay que retirar la placa de construcción flexible.

6. El soporte de la placa de construcción se puede retirar comprimiendo el clip ubicado en la parte delantera de la plataforma de construcción y levantado el soporte de la placa de construcción hasta separarlo de la base, figura 3.

7. Instale el soporte de la placa de construcción utilizando los clips de la plataforma de construcción.



Remoción de su objeto

REMOCIÓN DE SU OBJETO DE LA PLACA DE CONSTRUCCIÓN

⚠ ADVERTENCIA No toque la punta del extrusor durante el funcionamiento o hasta que se haya enfriado por lo menos hasta 60 °C (140 °F). El contacto con la punta del extrusor durante el funcionamiento o después de éste, antes de que la punta se haya enfriado, podría causar lesiones corporales.

⚠ ADVERTENCIA Use equipo de protección personal. El uso de equipo de protección, como por ejemplo guantes termorresistentes y anteojos de seguridad, reducirá el riesgo de lesiones corporales.

⚠ ADVERTENCIA No curve la placa de construcción con el objeto orientado hacia usted y hacia otras personas. Es posible que los objetos que salgan volando de la placa de construcción causen lesiones corporales.

⚠ ADVERTENCIA Este atento a la posición de su cuerpo cuando utilice herramientas de mano para retirar objetos de la placa de construcción. Un resbalón repentino de la herramienta y una posición inapropiada del cuerpo durante la retirada de un objeto de la placa de construcción podrían causar lesiones corporales.

⚠ PRECAUCION Evite rasguñar la placa de construcción cuando retire objetos. Las rasguñaduras en la placa de construcción causarán una creación incorrecta de objetos.

1. Espere a que el extrusor se enfríe antes de retirar su objeto.
2. Con el objeto aún sujeto, retire la placa de construcción flexible del área de construcción. Consulte la página 8 para obtener instrucciones detalladas.
3. Curve la placa de construcción con el objeto orientado alejándose de usted y de otras personas. Empuje sobre su parte trasera con los pulgares utilizando los otros dedos para garrar los mangos, figura 4. La pieza se soltará y caerá o será fácil jalarla hasta separarla con la mano.

FIG. 4

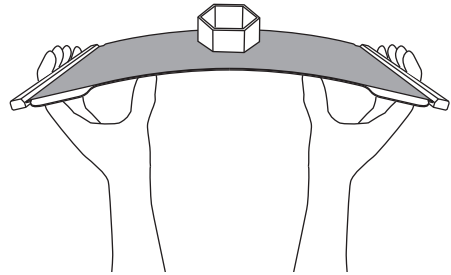
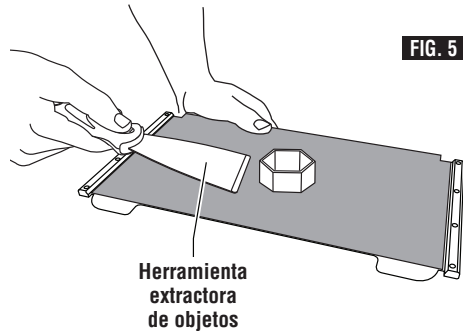


FIG. 5



4. En el caso de piezas delgadas o pequeñas, es posible que curvar la placa de construcción no sea suficiente para liberar la pieza. En estos casos, utilice suavemente la herramienta extractora de objetos para retirar el objeto de la placa de construcción, figura 5. Empuje la herramienta de extracción lejos de su mano y cuerpo.

REMOCIÓN DE LOS SOPORTES (SI SE REQUIEREN)

Utilice unos alicates de punta fina para retirar los soportes que estén dentro de su objeto o sean difíciles de alcanzar.



2610053078 AA 10/18

2 6 1 0 0 5 3 0 7 8 A A