



REACH CONFORMITY

## DECLARATION OF CONFORMITY

This document is the conformity declaration concerning safety switches and relays, conform to the Machine Directive 2006/42/CE and the Directive 2004/108/CE.

## ELECTRONIC SAFETY SWITCHES

Range	Safety Standards	Approvals/conformity
OPTOPUS DEC	ISO13849-1 EN 60947-5-3	CE

Performance Level (PL) = e  
Safety category = with AWAX  
MTTFd = 420 years  
CCF = 90 %  
TM= 20 years  
Checking period = 1/year  
Type 4 acc. ISO 14119  
average level on request



The new requirements do not impact the product. Low-voltage switchgear and controlgear including dimensional standardization is EN 60947-5-1:2004/A1:2009

This range of safety switches is designed to replace mechanical safety switches used on doors and crancases of dangerous machines. It uses our process ACOTOM® or ACOTOM<sub>3</sub>®.

All the safety switches and safety modules are designed and manufactured following UL508/CSA C22.2 regulation.

Safety switches and safety modules must be used following diagram and directives described in our data sheet.

\* Process Acotom<sub>3</sub>® approved by TUV.

FOR BTI 2 mar. 2015  
CHRISTOPHE PAYS

PROCESS ACOTOM®



Vous venez de faire l'acquisition d'un produit BTI, nous vous remercions de votre confiance. Afin de vous garantir une haute fiabilité, ce produit de nouvelle technologie a été fabriqué avec le plus grand soin.

### 1. Domaine d'application

L'OPTOPUS DEC est un capteur magnétique codé utilisant notre procédé ACOTOM®, permettant de détecter l'ouverture de protecteurs mobiles avec accès aux zones dangereuses. Ce produit nécessite l'emploi d'un boîtier AWAX. Il est muni de deux lignes de contrôle statiques NO de signes opposés permettant d'indiquer l'ouverture au boîtier de sécurité qui assure la coupure de la fonction dangereuse. Les 'OPTOPUS DEC et OPTOPUS DEC NA' ont une sortie auxiliaire PNP NF ou NPN NF respectivement qui est compatible avec les PLC. La version 'NA' est noire le plastique est en ABS. Un modèle inox316L est disponible.

### 2. Fixations et câblage

Muni de deux pattes équerres, l'OPTOPUS DEC se fixe très aisément à l'aide de vis diam. M3 (rondelles d'appui ZU3 inox fournies). Les vis inviolables et outils sont en option. Le récepteur est équipé d'un câble multiconducteur en PVC diam. 5mm et de longueur standard 3, 6 ou 12m. (Autres longueurs sur demande).

### 3. Fonctionnement

L'OPTOPUS DEC (NA) est alimenté en 24Vac/dc (Brun/Bleu) par le boîtier AWAX associé (T11/T21) ou par une alimentation 24V externe (ex : BA8F1524).

Lorsque les cibles de l'émetteur et du récepteur sont en regard entre 0 et 7mm l'une de l'autre, les lignes 'Rouge/Noir' et 'Gris/Orange' sont fermées. La ligne auxiliaire (Blanc) est ouverte. L'ouverture d'un protecteur provoque l'ouverture des deux lignes de sécurité et la ligne auxiliaire informe l'automate de la défaillance en envoyant la tension d'alimentation.

### 4. Visualisation

Une led jaune sur le côté du capteur permet d'indiquer en s'allumant que l'alignement émetteur/récepteur est correct et que le code est reconnu.

### 5. IP69K (\*)

Pour la version OX, la protection IP 69K n'est pas valable sur la face coté câble.

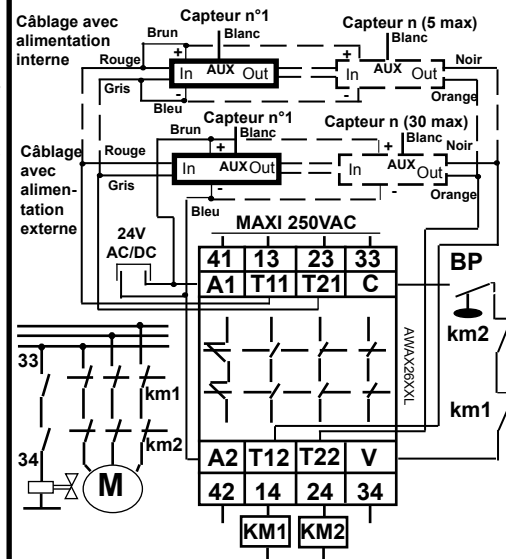
### 6. Informations concernant l'union européenne

Dans l'union européenne, l'alimentation doit être isolée pour une tension de test de 1800Vac ou elle doit supporter les surcharges en tensions de 4000V en cas de surtension, conformément à EN 50178.

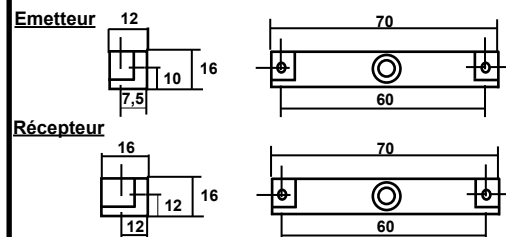
### 8. Caractéristiques techniques

Alimentation	24Vac/dc +10% -15% & 30mA DC / 70mA AC	
Lignes de sécurité	24 VDC / 300mA	
Ligne auxiliaire	DEC: NF PNP / NA: NF NPN et I=300mA	
Protection	IP67 / IP69K (inox316L)*	
Température	-20 °C / +60°C	
Détection	ON:9 mm / OFF:10 mm / lateral +/- 4 mm	
Dimensions Lxlxh	Emetteur	Récepteur
	70 x 16 x 12 mm	70 x 16 x 16mm
Poids	Emetteur	Récepteur 3m
	PA6:20g / inox:65g	PA6:150g / inox:190g

### 9. Exemple de Câblage avec un AWAX26XXL



### 10. Dimensions



Thank you for your confidence in BTI products.

This product has been designed and manufactured according to the highest quality standards.

**1. Application**

The OPTOPUS DEC safety switch is designed to protect mobile doors using the ACOTOM<sup>®</sup> electronic process. Housed in a polycarbonate housing (also available in stainless steel 316L), it is well adapted for the tiny accesses of machines. Its two opposite NO static channels outputs inform a safety module (AWAX, which manages the safety function) about the switch and door status. The 'OPTOPUS DEC' has a PNP NC auxiliary line and 'OPTOPUS DEC NA' has NPN NC auxiliary line compatible with PLC. (ABS Housing for NA type).

**2. Mounting & wiring**

With two square lugs, the two parts of the OPTOPUS DEC can be easily fixed with M3 screws (ZU3 stainless steel washers provided). Special anti-tamper steel screws (M3x20) and tools are provided in option. The receiver is provided with a standard 3, 6 or 12m PVC cable (others lengths on request).

**3. Operating instructions**

The power (Blue/Brown) can be supplied either from the Awax (on T11/T21 terminals of AWAX), or be supplied from an external power supply 24VAC/DC. (ex. BA8F1524).

When the two targets of the transmitter and receiver are facing each other (from 0 to 7 mm), the two safety contacts (Red/Black and Grey/Orange) are closed and the white auxiliary line is open.

In the case where a guarddoor is open, the two NO safety lines open, sending the signal to the safety module. The status is indicated to the PLC by the auxiliary line.

**4. IP69K**

For the version OX, the protection IP 69K is not valid on the cable side face.

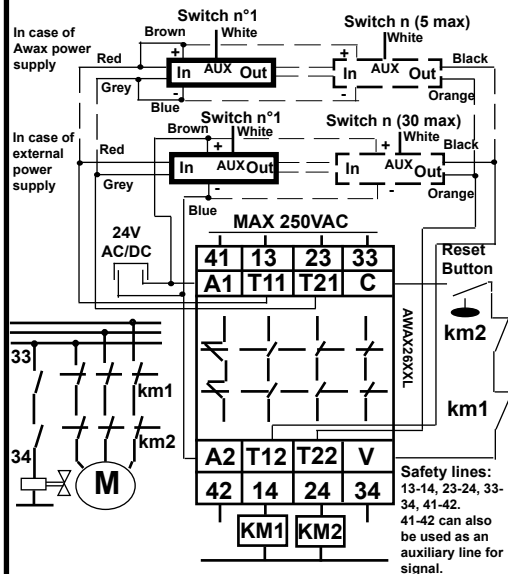
**5. Information concerning only European Union**

According to the standard EN 50178, the power supply must be isolated for a test voltage of 1800Vac applied, or the device must withstand a surge voltage of 4000V in case of overvoltage.

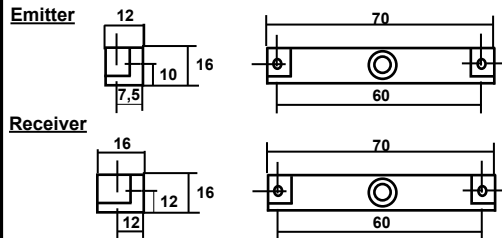
**6. Technical features**

Power Supply	24Vac/dc +10% -15% & 30mA DC / 70mA	
Safety output	24 VDC / 300mA	
Auxiliary output	DEC: NC PNP / NA: NC NPN & I=300mA	
Protection	IP67 / IP69K (SS316L)	
Temperature	-20 °C / +60°C	
Detection / hyst.	ON:9 mm / OFF:10 mm / lateral +/- 4 mm	
Size LxIxH	Emetteur	Receiver
	70 x 16 x 12 mm	70 x 16 x 16 mm
Weight	Emetteur	Receiver 3m
	poly:20g / 316L:65g	poly:150g/316L:190g

**7. Technical features**



**8. Dimensions (mm)**



Wir danken Ihnen für Ihr Vertrauen in unsere Produkten.

Um Ihnen die höchste Zuverlässigkeit zu anbieten, ist dieses Produkt entwickelt und mit der größten Sorgfalt gebaut worden.

**1. Anwendungsbereich**

Der Sicherheitsschalter OPTOPUS arbeitet nach unserem komplett elektronischen Prozesse ACOTOM<sup>®</sup> und eine Mehrfachcodier-system und ermöglicht, die Absicherung von Türen und Klappen von gefährlichen Maschinen. Polycarbonate Gehäuse und Edelstahl sind möglich, für eine Beständigkeit gegen Hockdruckreinigungsmitteln, chemische Lösungsmittel und Schock. Die zwei statischen Kontakten sind mit eine Sicherheitbaustein verbindet. Der OPTOPUS hat auch als Statusanzeige des Schalters einen offener-Hilfsausgang, der an eine SPS anschließbar ist. Die OPTOPUS DEC hat eine PNP NC Hilfsausgang und OPTOPUS DEC NA hat eine NPN NC Hilfsausgang, die in Kompatibilität mit SPS sind. Es existiert auch in einem 316L Edelstahlgehäuse.

**2. Befestigung und Verkabelung**

Durch die beiden Montageflansche, können die beiden Elementen von den OPTOPUS problemlos mit Hilfe von M3 Schrauben befestigt werden (Unterlegscheiben Edelstahl ZU3 mitgeliefert). Lieferung von Sicherheitsschrauben und Werkzeugen in Option. Der Empfänger wird mit einer PVC-Leitung (Durchmesser 5 mm) geliefert und Standardlänge von 3, 6 oder 12m (andere Kabellängen auf Anfrage).

**3. Betrieb**

Die Spannung (Blau/Braun) wird durch die Anschlüssen T11/T12 des AWAX-Baustein vorgenommen, oder aus eine separate Spannungsversorgung 24 VAC/DC (z.B. BA8F1524). Wenn sich die beiden Zielscheiben des Sender und des Betätigers gegenüber stehen (zwischen 0 und 7 mm), sind die beiden Sicherheitskontakte (Rot/Schwarz und Grau/Orange) geschlossen, und der Hilfsausgang (Weiß) offen. Falls eine Tür oder Klappe geöffnet wird, öffnen die beiden Schließer-Ausgänge, wodurch dieser Zustand an den Sicherheitsbaustein gemeldet wird. An die SPS wird dies durch den Hilfsausgang gemeldet.

**4. IP69K**

Der Ausgang des Kabels ist nicht IP69K.

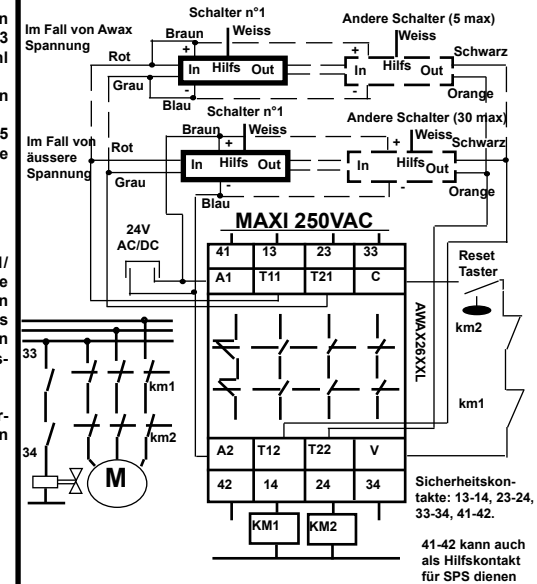
**5. Folgende Information ist nur benötigt für europäische Norm**

Nach der Norm EN50178 muss die Stromversorgung isoliert sein, damit die Spannungsüberprüfung von 1800Vac angewendet. Oder das Gerät muss im Fall der Überspannung eine Überladung von 4000V vertragen.

**6. Technische Daten**

Spannung	24Vac/dc +10% -15% & 30mA DC / 70mA	
Sicherheitsleitungen	24 VDC / 300mA	
Hilfsausgang	DEC: NC PNP / NA: NC NPN & I=300mA	
Schutzart	IP67 / IP69K (Edelstahl)*	
Temperatur	-20 °C / +60°C	
Detection / hyst.	ON:9 mm / OFF:10 mm / lateral +/- 4 mm	
Abmessungen LxIxH	Sender	Empfänger
	70 x 16 x 12 mm	70 x 16 x 16 mm
Gewicht	Sender	Empfänger 3m
	poly:20g/Edel:65g	poly:150g / Edel:190g

**7. Verkabelung**



**8. Abmessungen (mm)**

