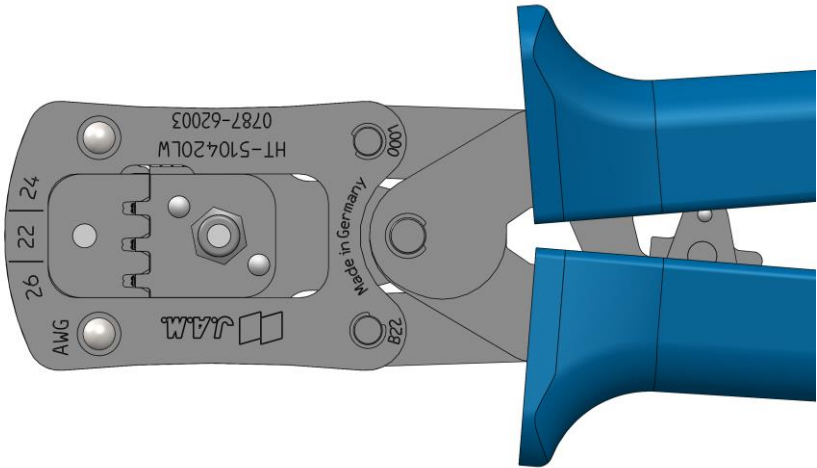


# INSTRUCTION MANUAL BEDIENUNGSANLEITUNG



## CS 10 K – JC-L AWG 26/22/24

Professional crimping hand tool

Professionelles Crimphandwerkzeug

Version 07/2022\_REV.0

Language | Sprache EN | DE

Item-No. | Artikel-Nr. HT-510420LW

Errors and technical modification subject to change  
Irrtümer und technische Änderungen vorbehalten

Customer Service | Kundendienst

JAPAN AUTOMATIC MACHINE CO., LTD.

3-28-4 Shimomaruko  
Ota-ku, Tokyo 146-0092, Japan

T +81-3-3756-1431

T +81-3-3756-4320

[www.jam-net.co.jp/eng](http://www.jam-net.co.jp/eng)

# Table of contents | Inhaltsverzeichnis

1	Introduction   Einleitung .....	4
1.1	About this Manual   Zu dieser Bedienungsanleitung .....	4
1.2	Intended Use   Bestimmungsgemäße Verwendung .....	4
1.3	Application Range   Anwendungsbereich.....	4
2	Features Overview   Funktionsübersicht .....	5
3	Crimping   Crimpen .....	6
3.1	Correct Crimping Result   Korrektes Crimpergebnis.....	7
4	Premature Release of the Tool   Vorzeitiges Entriegeln des Werkzeuges .....	8
5	Service and Maintenance   Wartung und Instandhaltung .....	8
6	Disposal   Entsorgung.....	8

# 1 Introduction | Einleitung

## 1.1 About this Manual | Zu dieser Bedienungsanleitung

This instruction manual describes the application and operation of the crimping tool as well as the required maintenance measures. This instruction manual must be available together with the tool.

Diese Bedienungsanleitung beschreibt die Anwendung und Bedienung des Crimpwerkzeugs sowie die erforderlichen Wartungsmaßnahmen. Die Bedienungsanleitung muss ständig beim Werkzeug verfügbar sein.

This instruction manual is valid for the following product:

Diese Bedienungsanleitung gilt für folgendes Produkt:

+ **CS 10 K – JC-L AWG 26/22/24**

Article No. | Artikel Nr. : HT-510420 LW

### Warranty Claims, Liability | Gewährleistungsansprüche, Haftung

We decline all liability for damage caused by failure to observe instructions on the hand tool or in the operating instructions. Unauthorized modifications to the hand tool exclude any liability on the part of the manufacturer for resulting damage.

Wir lehnen jede Haftung für Schäden ab, die durch Nichtbeachten von Hinweisen am Handwerkzeug oder in der Bedienungsanleitung entstehen. Eigenmächtige Umbauten am Handwerkzeug schließen eine Haftung des Herstellers für daraus resultierende Schäden aus.

## 1.2 Intended Use | Bestimmungsgemäße Verwendung

The CS 10 K-JC-L Crimping Tool allows crimping of the below mentioned products:

Das CS 10 K-JC-L Crimpwerkzeug ist zur Verarbeitung der unten aufgeführten Artikel vorgesehen:

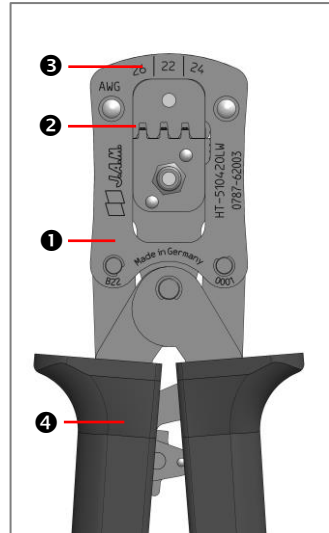
## 1.3 Application Range | Anwendungsbereich

Cross section range Leiterquerschnitt AWG	Crimp height wire Crimphöhe Leiter ± 0,05	Crimp width wire Crimpbreite Leiter ± 0,1	Crimp height insulation Crimphöhe Isolation ± 0,1	Crimp width insulation Crimpbreite Isolation ± 0,1	J.A.M. Contact No. Kontakt Nr. <b>JC-L</b>
26	0,58		1,75		
22	0,62	1,40	1,85	1,80	510420
24	0,60		1,75		

## 2 Features Overview | Funktionsübersicht

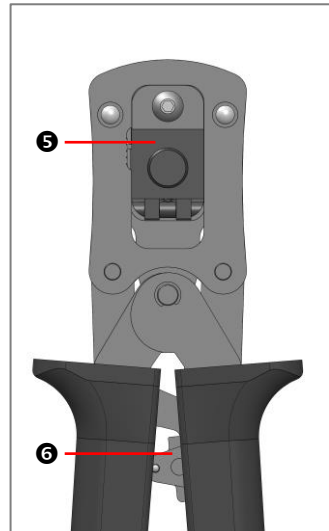
### Front | Vorderseite

- ❶ Tool Frame  
Werkzeugrahmen
- ❷ Crimp Matrize  
Crimpnest
- ❸ Specification cross section range  
Angabe Leiterquerschnitt
- ❹ Handles  
Griffe



### Back | Rückseite

- ❺ Flap locator  
Klapppositionierer
- ❻ Ratchet Release  
Entriegelbare Zwangssperre



### **i** INFO

Only open the positioner on the rear side when the tool is fully open.  
Positionierer auf der Rückseite nur bei ganz geöffnetem Werkzeug öffnen.

### 3 Crimping | Crimpen

---

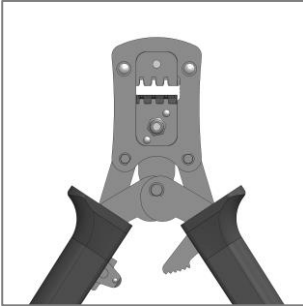
#### INFO

The cable has to be stripped to the correct length to achieve a proper crimping result. Please follow the specifications of the contact material or the information of the contact manufacturer.

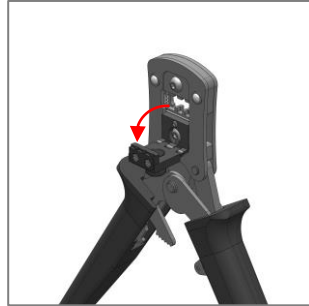
Um ein ordnungsgemäßes Crimpergebnis zu erzielen, muss das Kabel auf die richtige Länge abisoliert werden. Beachten Sie hierzu bitte die Verarbeitungsspezifikation, oder Angaben des Kontakt Herstellers.

---

3.1



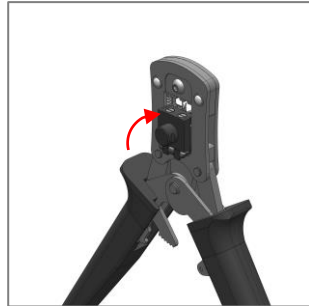
3.2



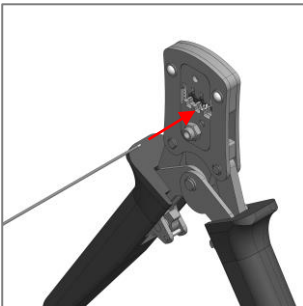
3.3



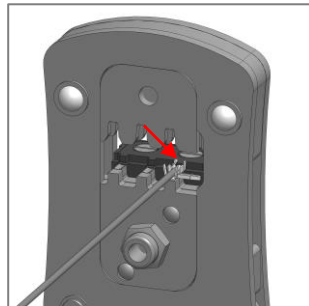
3.4



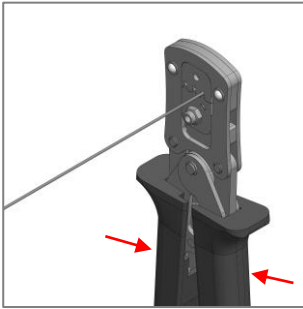
3.5



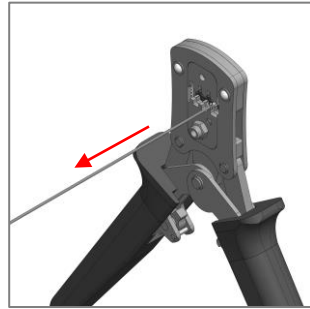
3.6



3.7



3.8



---

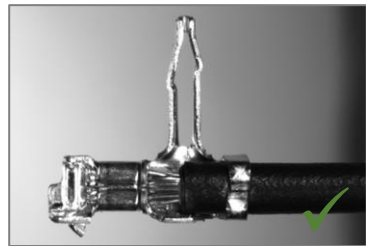
**i** INFO

For easy removal of the contact, open the locator slightly.

Zum leichteren Entnehmen des Kontaktes, den Positionierer leicht öffnen.

---

### 3.1 Correct Crimping Result | Korrektes Crimpergebnis



---

**i** INFO

It is necessary to pay attention to a correct crimp result. An incorrect crimp result can cause a serious damage within the electronic in further processing. Please pay attention that incorrect crimped wires are disposed and not processed.

Bitte achten Sie unbedingt auf ein korrektes Crimpergebnis. Ein fehlerhaftes Crimpergebnis kann zu ernst zu nehmenden Schäden innerhalb der Elektronik in der weiteren Verarbeitung führen. Bitte sorgen Sie dafür, dass fehlerhaft gecrimpte Leiter entsorgt und nicht weiterverarbeitet werden.

---

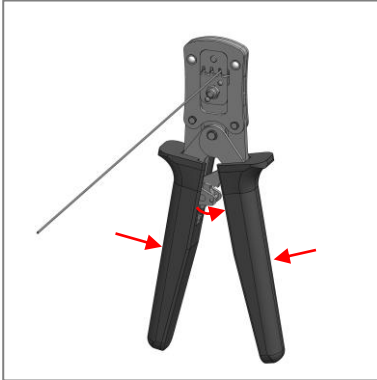
## 4 Premature Release of the Tool | Vorzeitiges Entriegeln des Werkzeuges

### INFO

Do not use the crimped wire in case of a premature release!

Den gecrimpten Leiter im Fall des vorzeitigen Entriegelns nicht verwenden!

7.1



7.2



## 5 Service and Maintenance | Wartung und Instandhaltung

Remove dust, moisture and other residues with a clean and soft brush or a lint-free cloth. Do not use hard or grinding objects to avoid damages of the tool.

Entfernen Sie Staub, Feuchtigkeit und anderen Rückständen mit einer sauberen, weichen Bürste oder einem fusselfreien Tuch. Verwenden Sie keine harten oder abschleifenden Mittel, die Beschädigungen verursachen können.

## 6 Disposal | Entsorgung

The hand tool can be disposed as normal metal waste / if applicable as precious metal waste. The disposal must be done according to the national government regulations. In case of doubt return the tool to producer for disposal.

Das Handwerkzeug kann als normaler Schrott / ggf. als Edelschrott entsorgt werden. Grundsätzlich muss die Entsorgung gemäß den örtlichen Vorschriften erfolgen. Im Zweifelsfall kann das Werkzeug an den Hersteller zur Entsorgung eingeschickt werden.